

## Kotel velkokapacitní elektrický nepřímý 200 l s automatickým dopouštěním

<b>Model</b>	<b>Sap kód</b>	00019452
BIQ 90/100 200 E AWF	<b>Skupina artiklů</b>	Kotle



- Typ spotřebiče: Elektrické zařízení
- Typ ohřevu zařízení: Nepřímý
- Regulace tlaku páry: Automatická - presostat reguluje výkon zařízení
- Napouštění/dopouštění: Mechanický kohout
- Plnění duplikátoru: Automatické
- Průměr výpustného ventilu [mm]: 2"
- Objem vany [l]: 200
- Užitný objem [l]: 183

<b>Sap kód</b>	00019452	<b>Napájení</b>	400 V / 3N - 50 Hz
<b>Šířka netto [mm]</b>	1000	<b>Objem vany [l]</b>	200
<b>Hloubka netto [mm]</b>	928	<b>Užitný objem [l]</b>	183
<b>Výška netto [mm]</b>	900	<b>Typ ohřevu zařízení</b>	Nepřímý
<b>Hmotnost netto [kg]</b>	190.00	<b>Regulace tlaku páry</b>	Automatická - presostat reguluje výkon zařízení
<b>Příkon elektrický [kW]</b>	24.000		

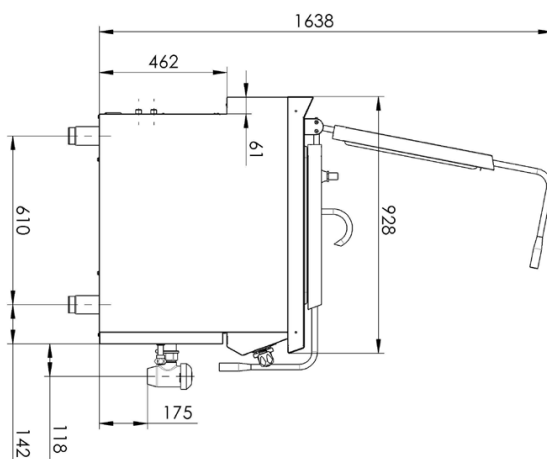
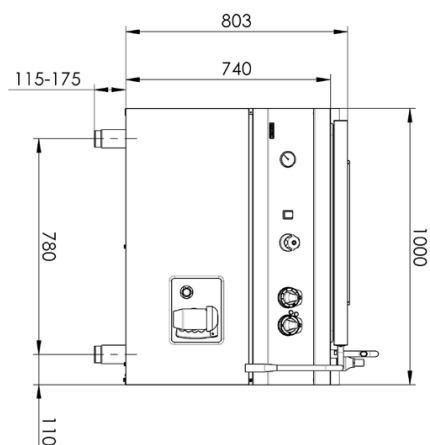
# Technický list

Technický výkres

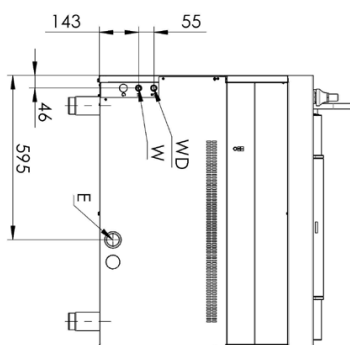


## Kotel velkokapacitní elektrický nepřímý 200 l s automatickým dopouštěním

<b>Model</b>	<b>Sap kód</b>	00019452
BIQ 90/100 200 E AWF	<b>Skupina artiklů</b>	Kotle



E - přívod napětí 400V  
WD - přívod vody do duplikátoru  
W - přívod vody



### Kotel velkokapacitní elektrický nepřímý 200 l s automatickým dopouštěním

<b>Model</b>	<b>Sap kód</b>	00019452
BIQ 90/100 200 E AWF	<b>Skupina artiklů</b>	Kotle

- 1 Horní víko v designu předního panelu**

díky designu jsou sjednoceny linie čelního panelu a víka, navrhnutý design umožňuje snadnou údržbu ze strany uživatele

  - díky designu je kondenzát sváděn do zadní části víka, čímž je eliminováno riziko opaření obsluhy horkým kondenzátem
  - uživatel šetří čas a energii při údržbě produktu
- 2 Ergonomické prodloužené madlo**

i osoby menšího vzrůstu mohou pohodlně zvednout víko do zcela otevřeného stavu

  - nedojde k opaření obsluhy párou při zvednutí víka do zcela otevřené polohy.
- 3 Vypádané dno do výlevky**

veškerý objem nádoby vyteče bez nutnosti nosit potraviny k výlevce

  - na dně varné nádoby nevznikají zbytkové „louže“; dochází k eliminaci ztrát při vylévání potravin z varné nádoby
- 4 Vyztužené dno bez deformací**

díky výtuhám v meziplášti je prodloužena životnost duplikátoru, nedochází k deformacím vlivem tepla a roztažnosti materiálu

  - několikrát násobně prodloužena životnost varné nádoby, kde díky výtuhám nemůže dojít k roztržení nebo deformaci; uživatel nemusí měnit po letech užívání produkt za nový a tím šetří své náklady
- 5 Designové ovládací prvky odolné vůči zatečení**

ergonomicky pohodlné, zabraňující vtečení vody do zařízení

  - díky dostatečnému krytí ovládacích prvků nezateče voda do zařízení a tím se prodlužuje životnost ovládání, nebo se eliminuje potenciální riziko se zatečením do funkčních součástí zařízení
- 6 Rysky v nádobě**

obsluha na první pohled pozná, jaký objem potravin má uvnitř varné nádoby

  - úspora času pro obsluhu produktu při napouštění vody nebo při odměřování celkového množství připravovaného pokrmu

- 7 Automatické odvodušení duplikátoru**

díky integrovanému presostatu dochází k automatickému regulování tlaku v meziplášti

  - uživatel se může věnovat přípravě pokrmu nebo ingrediencí, protože nemusí hlídat tlak v meziplášti.
- 8 Automatické dopouštění duplikátoru**

díky automatickému napouštění/dopouštění mezipláště, nemusí obsluha stát u zařízení, aby napustila a kontrolovala napouštění kotle

  - uživatel zařízení se může věnovat přípravným pracím, místo toho, aby hlídal hladinu vody v meziplášti. díky automatickému dopouštění je eliminováno riziko poškození mezipláště a topných těles v důsledku chybějící kapaliny.
- 9 Otočné napouštěcí ramínko**

pohodlné napouštění nádoby duplikátoru, ramínko je využíváno při údržbě a čištění varné nádoby

  - pohodlné napouštění a čištění varné nádoby, avšak ramínko nepřekáží ve varné nádobě, díky umístění na vrchní desce
- 10 Integrovaný přepad do odpadu**

kondenzovaná voda odtéká přímo z horní desky

  - eliminace rizika uklouznutí obsluhy na mokré podlaze; přebytečné kapaliny jsou svedeny přímo do centrálního odpadu a ne před zařízení nebo pod něj
- 11 Prolisovaná vrchní deska**

snadnější obsluha a čistitelnost, voda nepřetéká na přes hranu na ovládací prvky a obsluhu

horní deska si zachovává svou tuhost bez deformací v čase vlivem používání

  - bezpečnost obsluhy při používání produktu, hygieničnost a pevnost zařízení
- 12 Integrovaný manometr**

obsluha může kontrolovat stav tlaku v meziplášti

  - obsluha získává informace o tlaku v meziplášti v reálném čase a tím kontroluje správnost funkce a efektivitu využitých energií

### Kotel velkokapacitní elektrický nepřímý 200 l s automatickým dopouštěním

<b>Model</b>	<b>Sap kód</b>	00019452
BIQ 90/100 200 E AWF	<b>Skupina artiklů</b>	Kotle

**1. Sap kód:**

00019452

**2. Šířka netto [mm]:**

1000

**3. Hloubka netto [mm]:**

928

**4. Výška netto [mm]:**

900

**5. Hmotnost netto [kg]:**

190.00

**6. Šířka brutto [mm]:**

1035

**7. Hloubka brutto [mm]:**

1030

**8. Výška brutto [mm]:**

1085

**9. Hmotnost brutto [kg]:**

198.00

**10. Typ spotřebiče:**

Elektrické zařízení

**11. Konstruční typ zařízení:**

Stacionární

**12. Příkon elektrický [kW]:**

24.000

**13. Napájení:**

400 V / 3N - 50 Hz

**14. Stupeň krytí ovládacích prvků:**

IPX4

**15. Vnější barva zařízení:**

Nerezové

**16. Materiál:**

AISI 304 vrchní deska i opláštění

**17. Kontrolky:**

chodu a nahřátí

**18. Průměr výpustného ventilu [mm]:**

2"

**19. Typ vrchní desky:**

Prolisovaná - komfortní údržba čištění

**20. Materiál vrchní desky:**

AISI 304

**21. Tloušťka vrchní desky [mm]:**

2.00

**22. Povrchová úprava:**

leštěná nerez

**23. Typ ohřevu zařízení:**

Nepřímý

**24. Objem vany [l]:**

200

**25. Objemová kapacita nádoby [l]:**

200.00

**26. Maximální teplota zařízení [°C]:**

90

**27. Minimální teplota zařízení [°C]:**

30

**28. Servisní přístup:**

Zepředu odejmutím čelního panelu

### Kotel velkokapacitní elektrický nepřímý 200 l s automatickým dopouštěním

<b>Model</b>	<b>Sap kód</b>	00019452
BIQ 90/100 200 E AWF	<b>Skupina artiklů</b>	Kotle

**29. Bezpečnostní prvky:**

manometr  
pojistný termostat

**30. Bezpečnostní termočlánek:**

Ano

**31. Bezpečnostní termostat:**

Ano

**32. Pojistný termostat do x °C:**

150

**33. Nastavitelné nožičky:**

Ano

**34. Tloušťka dna:**

2.50

**35. Materiál dna:**

AISI 316

**36. Typ vany:**

Pevná

**37. Užitečný objem [l]:**

183

**38. Napouštění/dopouštění:**

Mechanický kohout

**39. Plnění duplikátoru:**

Automatické

**40. Tvar vany:**

Prakticky tvarovaná výlevka vany pro minimalizaci ztrát při vylévání obsahu

**41. Regulace tlaku páry:**

Automatická - presostat reguluje výkon zařízení

**42. Typ výpustního ventilu:**

kónický

**43. Přepadový kanálek:**

Ano

**44. Manometr:**

Ano

**45. Typ vody napouštění:**

Studená